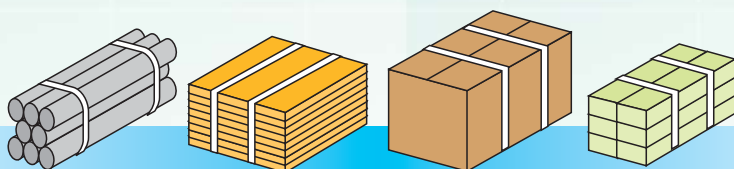


SORSA®

STRAPPER MATIC

FLEJADORAS
AUTOMÁTICAS



Sencilla y fiable para grandes producciones

FLEJADORAS AUTOMÁTICAS

STRAPPER MATIC

- Muy fácil de manipular
- Alta fiabilidad y seguridad
- Para grandes producciones
- Mantenimiento muy bajo

Cómoda y ligera de trasladar.

Ajuste de tensión electrónica de 10 a 70 Kgr.

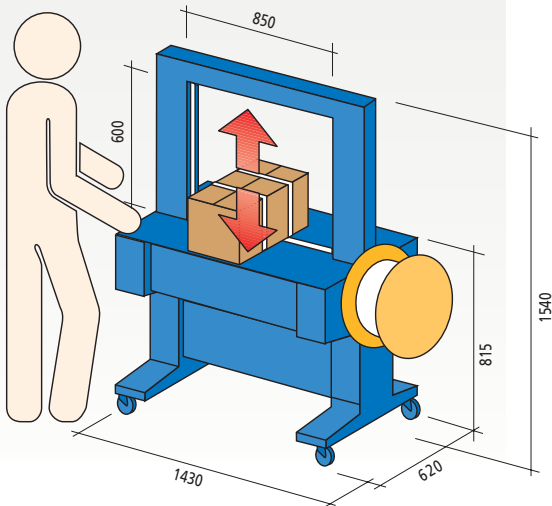
Regulación de temperatura y tiempo de enfriamiento.

Auto extractor de fleje.

Auto enhebrado en caso de fallo.

Fácil y ergonómico cambio de la bobina.

Funcionamiento por pedal o pulsador.



Canales disponibles

| mm | 650 | 850 | 1050 | 1250 | 1450 | 1650 | 1850 | 2050 | 2250 |
|------|-----|-----|------|------|------|------|------|------|------|
| 400 | ★ | ★ | ★ | ★ | ★ | ★ | ★ | ★ | ★ |
| 600 | ★ | ★ | ★ | ★ | ★ | ★ | ★ | ★ | ◆ |
| 800 | ★ | ★ | ★ | ★ | ★ | ★ | ★ | ◆ | ◆ |
| 1000 | ★ | ★ | ★ | ★ | ★ | ★ | ◆ | ◆ | |
| 1200 | ◆ | ◆ | ◆ | ◆ | ◆ | ◆ | ◆ | | |

★ Para flejes de 8 a 12 mm

◆ Para flejes de 12 a 16 mm. En caso de utilizar 9 mm, usar espesores de 0,7 mm.

STRAPPER MATIC P

- Flejadora con pisor neumático superior



Canales disponibles

| mm | 850 | 1050 | 1250 |
|------|-----|------|------|
| 400 | ★ | ★ | ★ |
| 600 | ★ | ★ | ★ |
| 800 | ★ | ★ | ★ |
| 1000 | ★ | ★ | ★ |

**Tecnología, robustez y seguridad
combinan a la perfección con la sencillez de uso y manejo**



STRAPPER MATIC TRANSIT

- Para acoplar en líneas de producción automatizadas

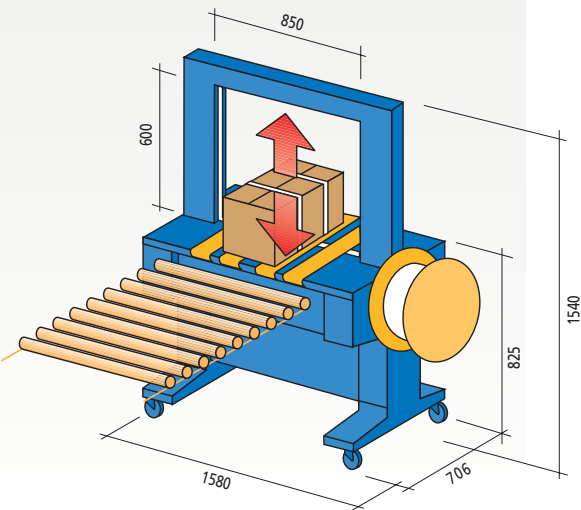
Cómoda y ligera de trasladar.

Velocidad de transporte regulable
(18 a 45 mts/minuto).

Incluye células fotoeléctricas.

Varios programas de flejado
(0-1-2-3 flejadas).

Ancho mínimo de paquete: 220 mm.



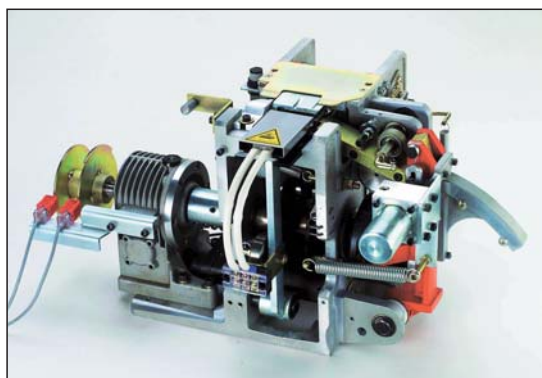
| Canales disponibles | | | | |
|---------------------|-----|-----|------|------|
| mm | 650 | 850 | 1050 | 1250 |
| 400 | ★ | ★ | ★ | ★ |
| 600 | ★ | ★ | ★ | ★ |
| 800 | ★ | ★ | ★ | ★ |
| 1000 | ★ | ★ | ★ | ★ |



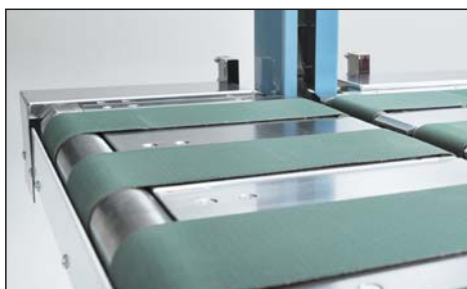
STRAPPER MATIC TRANSIT P

- Acoplamiento de pisor neumático, para evitar movimientos de la caja en el momento del flejado.
- Para productos frágiles o de poco peso.

STRAPPER MATIC



Opcional:
Pueden suministrarse en
ACERO INOXIDABLE.



| | STRAPPER MATIC | STRAPPER MATIC P | STRAPPER MATIC TRANSIT | STRAPPER MATIC TRANSIT P |
|---------------------------------|-------------------|--------------------|------------------------|--------------------------|
| Conexión | 220 v - II -50 Hz | 220 v - II -50 Hz | 220/380 v - III -50 Hz | 220/380 v - III -50 Hz |
| Tensión regulable electrónica | 10 a 70 Kgr | 10 a 70 Kgr | 10 a 70 Kgr | 10 a 70 Kgr |
| Potencia | 0,5 KW | 0,5 KW | 1 KW | 1 KW |
| Medida fleje ancho | 8 / 12 / 16 mm | 8 / 12 / 16 mm | 8 / 12 / 16 mm | 8 / 12 / 16 mm |
| Medida fleje espesor | 0,55 a 0,8 mm | 0,55 a 0,8 mm | 0,55 a 0,8 mm | 0,55 a 0,8 mm |
| Ø Interior bobina | 200 mm | 200 mm | 200 mm | 200 mm |
| Consumo aire | — | 10 l/ciclo -6 bars | — | 10 l/ciclo -6 bars |
| Altura mesa | 815 mm | 815 mm | 825 mm | 825 mm |
| Velocidad ciclo | 29 minuto | 29 minuto | 29 minuto | 29 minuto |
| Peso | 220 Kgr | 255 Kgr | 310 Kgr | 347 Kgr |
| Tipo de fleje: PP | | | | |
| Unión del fleje por termofusión | | | | |

SORSA se reserva el derecho de efectuar cualquier cambio o modificación sin previo aviso.

Garantía de servicio y mantenimiento en toda España.
Garantía de cumplimiento normas CE.

SORSA®

SISTEMAS DE EMBALAJE SORSA S.A.

Polígono Industrial "Can Casablanas"
C/ Anoia, 2 (esquina Berguedà)
08192 SANT QUIRZE DEL VALLÈS - Barcelona - España
Tel. *34 - 93 721 40 00 - Fax 34 - 93 721 44 40
e-mail: comer@sorsa.es - www.sorsa.es